

2026年度 東洋英和女学院中学部 入学審査問題 A・帰国生

受験番号

氏名

1. 次の計算をしなさい。

(1) $19 \times 8 - 348 \div 6$

答

(2) $\frac{2}{15} + \left\{ 0.75 - \left(\frac{3}{5} - \frac{1}{7} \right) \div 1\frac{1}{7} \right\} \times 3\frac{1}{3}$

答

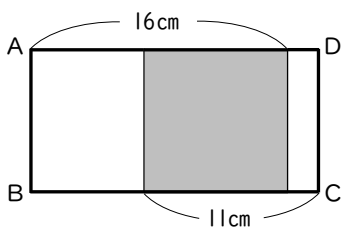
2. ある角材 $1\frac{1}{6}$ m の重さは 4.2 kg です。この角材を切った $\frac{3}{4}$ m 分の重さは何 kg ですか。

答 kg

3. ある分数の分子に 4 を足すと $\frac{2}{3}$ になり、分子から 6 を引くと $\frac{4}{9}$ になります。ある分数を求めなさい。

答

4. 図の影の部分は正方形です。長方形 ABCD の周りの長さを求めなさい。

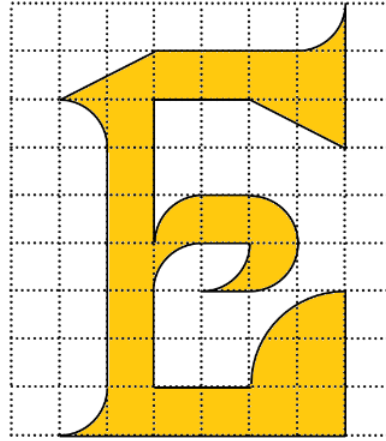


答 cm

5. A, B, C, D の 4 人がテストを受けました。A, B, D の 3 人の平均点は 82 点、A, C, D の 3 人の平均点は 80 点、B, C の 2 人の平均点は 75 点でした。B の得点と、A, D の 2 人の平均点を答えなさい。

答	B	AとDの平均
	点	点

6. 下図の影の部分の面積を求めなさい。ただし、曲線はすべて円の $\frac{1}{4}$ で、方眼の 1 目は 2 cm、円周率は 3.14 とします。



答 cm²

7. 1 個 180 円の商品を 300 個仕入れ、2 割の利益を見こんで定価をつけました。売れ残ったので、途中から 16 円引きで売ったところ、商品はすべて売れ、利益は仕入れ値の 16% になりました。値引き後に売れた個数は何個ですか。

答 個

8. 駅から公園まで真っすぐな道があります。優さんは駅から公園に向かって、進君は公園から駅に向かって、それぞれ一定の速さで同時に歩き始めました。2 人の間の距離は出発してから 3 分後には 930 m、9 分後には 240 m で、このとき 2 人とも目的地に着いていませんでした。駅から公園までの距離として考えられるものをすべて答えなさい。

答 m,

2026年度 東洋英和女学院中学部 入学審査問題 A・帰国生

受験番号

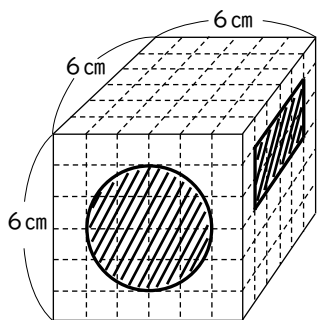
氏名

9. 光さん、詩さん、花さんの3人はそれぞれ別のお店でノートを買いました。3店ともノート1冊の定価は同じですが、異なる特典があり、3人は次のように言っています。
- 光さん「7冊買ったなら、さらに1冊おまけでもらいました。」
 詩さん「7冊買ったなら、その内1冊分を無料にしてくれました。」
 花さん「7冊買ったなら、全体を14%引きにしてくれました。」
- 1冊当たりの値段に注目したとき、1番お得にノートを買うことができたのは、だれですか。理由も答えなさい。

答 (理由)

_____さん

10. 下図のような立方体があります。図の斜線の部分をそれぞれ向かい合う面まで真っすぐ取り除きます。取り除いた後の立体の体積を求めなさい。ただし、1マスは縦1cm、横1cmで、円周率は3.14とします。

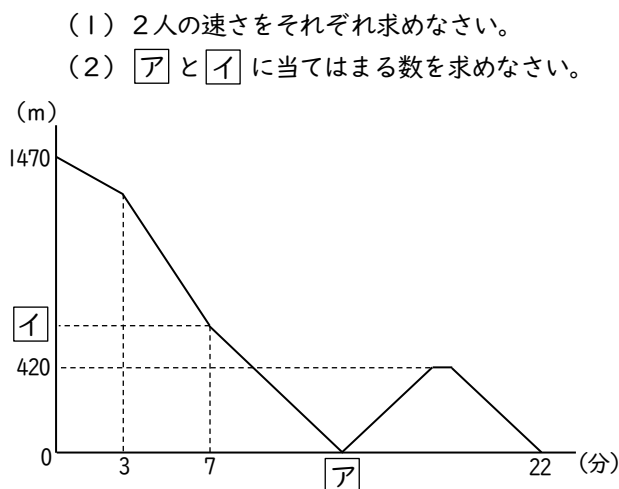


答 cm³

11. 食塩水A, B, Cについて、次のことがわかっています。
- ・ BとCをすべて混ぜると、濃度11%の食塩水が350gできる。
 - ・ Aの半分とCの半분을混ぜると、濃度8%の食塩水が250gできる。
 - ・ AとCのすべてとBの半분을混ぜると、濃度8%の食塩水が600gできる。
- それぞれの食塩水の重さと濃度を求めなさい。

答	A		B		C	
	重さ	濃度	重さ	濃度	重さ	濃度
	g	%	g	%	g	%

12. 英子さんと和子さんの家は直線道路沿いにあり、2人の家の間に公園があります。ある日、2人は公園で会う約束をしました。英子さんは家を出発し、公園で和子さんを待ちました。和子さんは英子さんが出発してから少し後に自分の家を出発しましたが、間違えて英子さんの家まで行ってしまいました。そこで和子さんは1分間立ち止まって連絡し、公園まで戻りました。グラフは、英子さんが家を出てからの時間と2人の間の距離との関係を表したものです。ただし、2人の速さはそれぞれ一定とします。次の問いに答えなさい。



答

	(1)		(2)	
	英子さん	和子さん	<input type="text"/>	<input type="text"/>
分速				
	m	m		

13. 桜さんの計算機には、3つの特殊ボタン◎, ♡, ☆があります。これらのボタンを押すと、表示された数に対してそれぞれ次の操作がされ、その結果が表示されます。次の問いに答えなさい。
- ◎: 2で割った数の小数第1位を切り捨てる。
 - ♡: 十の位を四捨五入する。
 - ☆: 各位の数を合計する。
- (1) 7517を入力し、特殊ボタンを◎, ♡, ☆の順に押した後に表示される数はいくつですか。
 (2) 3456を入力し、特殊ボタンを3回押すと、13が表示されました。押したボタンを順に答えなさい。
 (3) 4けたの数を入力し、特殊ボタンを2回押すと、1300が表示されました。入力した数のうち、考えられる最大の数と最小の数を答えなさい。

答

(1)	(2)	(3)	
	→ →	最大	最小