

受験番号

氏名

1. 次の計算をしなさい。

(1) $38 \times 7 - 13 \times 6$

答

(2) $\left\{2 - \left(1\frac{1}{6} - \frac{5}{9}\right)\right\} \div \left(\frac{1}{2} + 2\frac{4}{7} \times 1.75\right) \div \frac{5}{24}$

答

2. 英子さんは現在11才で、父は母より4才年上です。1年後、父と母の年齢の和は、英子さんの年齢のちょうど6倍になります。現在、父は何才ですか。

答

 cm²

答

 オ3. 01122 の5枚のカードから3枚を選び、それらを並べて3けたの数をつくれます。このとき偶数は何通りできますか。

答

 通り4. ある本を1日目に全体の25%読み、2日目に残りの $\frac{3}{5}$ より8ページ少なく読んだところ、全体の $\frac{1}{3}$ が残りました。この本は全部で何ページですか。

答

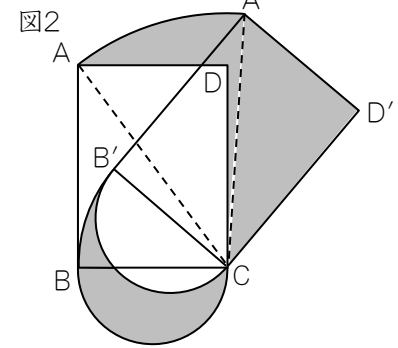
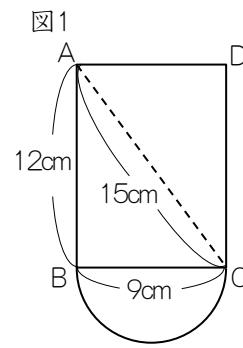
 ページ5. 5年生と6年生の児童が合わせて157人います。ピアノを習っている人は、5年生の $\frac{2}{5}$ 、6年生の $\frac{1}{3}$ で合計58人です。5年生は全部で何人いますか。

答

 人

6. 図1は、長方形ABCDと、BCを直径とする半円を組み合わせた図形です。

図2は、この図形を点Cを中心に40°回転させたものです。影の部分の面積を求めなさい。ただし、円周率は3.14とします。



7. 花さんは、ある計算問題で最後に小数点の位置を1けた間違えてしまいました。そのため、間違えた答えが正解より60.57小さくなりました。正解は何ですか。式や文章で説明しなさい。

答

正解は、 _____

8. 列車Aは、長さ572mの鉄橋を渡り始めてから渡り終わるまでに32秒かかります。また、長さ858mのトンネルを通るときに列車全体が隠れているのは33秒間です。列車Aの速さは常に一定であるとして、列車Aの速さと長さを求めなさい。

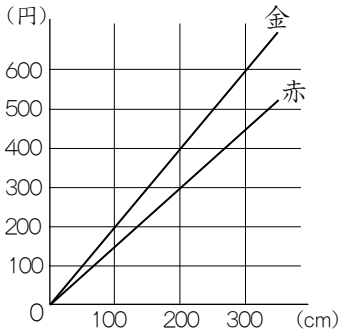
答

毎秒	長さ
m	m

受験番号		氏名
------	--	----

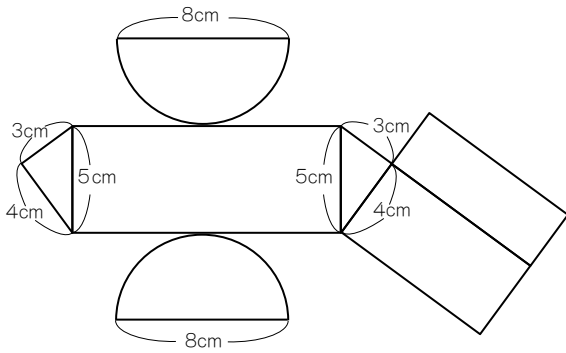
9. 下のグラフは、赤と金のリボンの長さ^{長さ}と値段^{値段}の関係をそれぞれ表しています。次の問いに答えなさい。

- (1) 赤のリボンを300cm, 金のリボンを420cm買うと、代金はいくらですか。
- (2) 赤と金のリボンの値段が等しくなるように買ったところ、2本の長さの合計は322cmになりました。赤のリボンを何cm買いましたか。



答	(1)	(2)
	円	cm

10. 下図はある立体の展開図で、半円、直角三角形、長方形からできています。この立体の体積を求めなさい。ただし、円周率は3.14とします。



答 cm³

11. 光小学校の6年1組, 6年2組の児童が下図のような2ヶ所の畑^{いもほ}で芋掘りをしました。畑①, ②の面積比は5:3です。最初の1時間は全員で畑①を, 次の40分間は1組が畑①, 2組が畑②を掘ったところ、畑①をちょうど掘り終わりました。その後、希望者が48分かけて畑②の残りを掘り終えました。各クラスの人気数は等しく、1人が1分あたりに掘る面積は、全員同じだとします。次の問いに答えなさい。

- (1) 最初の1時間で掘った面積は、畑①の何%ですか。
- (2) 希望者が行った芋掘りを全員で行うと、何分早く終わりますか。
- (3) 1クラスの人気数は、どのような性質の数ですか。5文字以内で答えなさい。

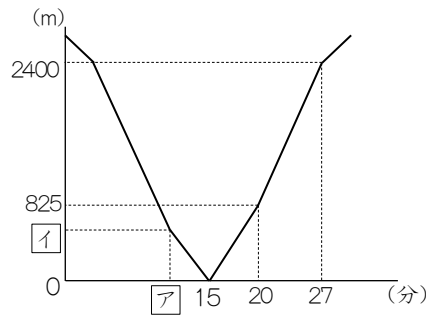


答	(1)	(2)	(3)
	%	分	

12. 地点A, B, C, Dがこの順で真っすぐな道に沿ってあり、BC間はぬかるんでいます。ある日、英子さんは地点Aを出発して地点Dへ、洋子さんは地点Dを出発して地点Aへ向かいました。英子さんが出発してから3分後に洋子さんは出発し、2人は地点Bで出会いました。2人は、ぬかるみ以外それぞれ一定の速さで進み、BC間はもとの速さの4割の速さで進むとします。

下のグラフは、英子さんが出発してから地点Dに着くまでの時間と2人の間の距離^{きょり}の関係を表したものです。次の問いに答えなさい。

- (1) 英子さんと洋子さんがAB間を進む速さをそれぞれ求めなさい。
- (2) AB間の距離を求めなさい。
- (3) ア, イに当てはまる数を求めなさい。



答	(1)	(2)	(3)
	英子さん 毎分	洋子さん 毎分	
	m	m	m
	ア	イ	

13. 箱の中に白玉と青玉がたくさん入っています。姉妹はじゃんけんをして、表のように玉を取ることにしました。15回じゃんけんをしたところ、あいこはありませんでした。姉がグーとチョキで勝った回数は等しく、玉の数を比べたら、姉の白玉の個数は妹の白玉の個数の2倍でした。次の問いに答えなさい。

- (1) 姉は全部で何個の白玉を取りましたか。すべての場合を答えなさい。
- (2) 2人合わせて何個の青玉を取りましたか。すべての場合を答えなさい。

	白玉	青玉
グーで勝ち	2個	1個
チョキで勝ち	3個	
パーで勝ち		4個

答	(1)	(2)
	個,	個,