

受験番号		氏名	
------	--	----	--

1. 次の計算をしなさい。

(1) $13 \times 7 - 14 \times 4 - 72 \div 4$

答

(2) $\left(1.6 - \frac{3}{14} \times 1\frac{1}{6}\right) \div 4.5 \times \frac{5}{6} - \frac{1}{12}$

答

2. 次の□にあてはまる数を入れなさい。

(1) メモ帳 16冊の重さが280gのとき、冊の重さは4.2kgです。

(2) 個のあめ玉をクラス全員に1人4個ずつ配ると23個余り、
6個ずつ配ると3個足りません。

答 cm^2

(3) バレー部の生徒 人の平均身長は162.5cmでした。
身長182cmの留学生が入部したので、平均が164cmになりました。

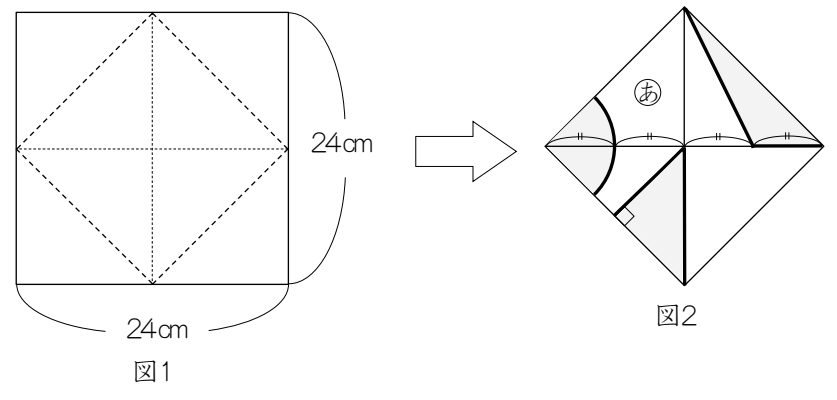
(4) 3%の食塩水200gと5%の食塩水240gを混ぜてから、水を
g蒸発させると、6%の食塩水になります。

答 円

(5) 箱いっぱいのお菓子を折るのに、Aさんは120分、Bさんは150分、Cさんは
200分かかります。3人で折ると 分かかります。

(6) 5で割ると1余り、7で割ると5余る整数のうち、2番目に小さい数は
です。

3. 図1のような1辺が24cmの折り紙を、図2のように折り、円の $\frac{1}{4}$ と三角形2つをはさみで切り取りました。この紙を広げたとき、Ⓐの部分とつながっている部分の面積を求めなさい。ただし、円周率は3.14とします。



4. 姉は700円、妹は440円を持って、^{えんぴつ}鉛筆を買いに行きました。姉は8本、妹は4本買ったので、姉と妹の所持金の比は7:5になりました。鉛筆は1本いくらですか。

5. $[A \odot B]$ は、AをBで割った余りを表します。A、Bは整数とします。
(1) $[[292 \odot 14] \odot 7]$ を求めなさい。
(2) $[164 \odot C] = [C \odot 5] = 2$ にあてはまる整数Cをすべて求めなさい。

答

(1)	(2)

受験番号		氏名	
------	--	----	--

6. 123...91011...のように整数を1から小さい順に並べるとき、次の問いに答えなさい。ただし、10は2個、100は3個の数字が並んでいるとします。

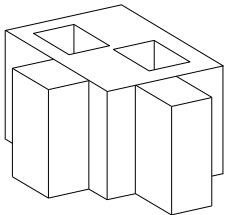
- (1) 整数を1から100まで並べるとき、数字は何個並びますか。
- (2) 整数をいくつまで並べると、数字が450個並びますか。
また、そのとき0は何個ありますか。

答	(1)	(2)	
	個	個	個

7. Aさん、Bさん、Cさんの3人が遊びに行き、同じ昼食とおやつを食べ、おそろいのぬいぐるみを買いました。Aさんは昼食代、Bさんはおやつ代、Cさんはぬいぐるみ代を3人分まとめて払いました。昼食代はおやつ代とぬいぐるみ代の和に等しいです。最後に、BさんはAさんに1160円、Cさんに110円払い、3人の使った金額が等しくなるようにしました。1人分のおやつ代、ぬいぐるみ代はそれぞれいくらですか。

答	おやつ代	ぬいぐるみ代
	円	円

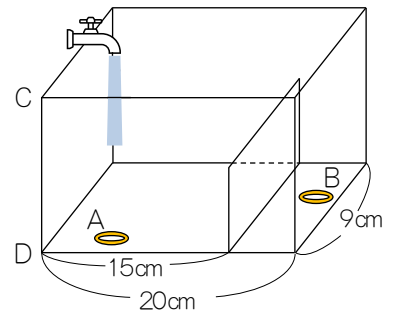
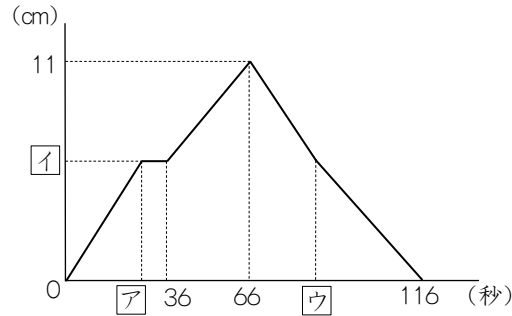
8. 下図のように、1辺8cmの立方体から底面が合同な正方形の四角柱を2本くりぬき、立方体の側面にぴったりと付けたところ、表面積がもとの立方体より 336cm^2 増えました。四角柱の底面の1辺の長さを求めなさい。



答	
	cm

9. 直方体型の水そうがあり、下図のように長方形の仕切りが側面に平行についています。この水そうに仕切りの左側から一定の割合で水を入れました。満水になったときに水を止め、A、Bの部分から3:2の割合で同時に排水し始めたところ、116秒後に仕切りより左側の水はなくなりました。グラフは、水を入れ始めてからの時間と、辺CD部分の水面の高さの関係を表しています。次の問いに答えなさい。

- (1) 毎秒何 cm^3 の割合で水を入れましたか。
- (2) ア, イ, ウにあてはまる数を求めなさい。
- (3) Aの部分からは、毎秒何 cm^3 の割合で排水しましたか。



答	(1)	(2)			(3)
	毎秒	ア	イ	ウ	毎秒
	cm^3				cm^3

10. 図1のようにサイコロを置き、右に2回、前に2回の順番で転がしていきます。次の問いに答えなさい。ただし、サイコロの向かい合う面の数の和は7です。

- (1) 4回転がしたときに、サイコロの上、前、右の3つの面の数の和はいくつになりますか。例えば、図2の場合は、 $1+2+3=6$ になります。
- (2) 50回転がしたとき、上、前、右の3つの面の数をそれぞれ答えなさい。

図1

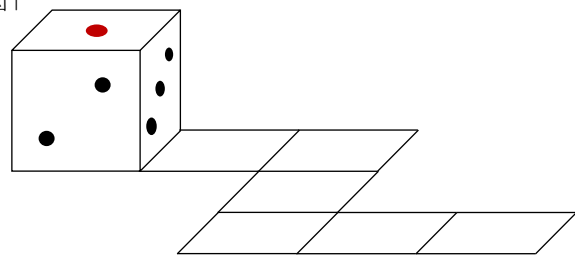
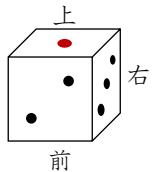


図2



答	(1)	(2)		
		上	前	右