

受験番号

氏名

1. 次の計算をせよ。

(1)  $\frac{7}{15} - \frac{1}{4} \div \frac{5}{6}$

答

(2)  $\left\{ \left( 2\frac{1}{4} \times 0.5 - 0.75 \right) \div 2\frac{1}{4} + \frac{1}{6} \right\} \times 1.2$

答

2. 次の□にあてはまる数を入れなさい。

(1) 231gの6割は□gの42%です。

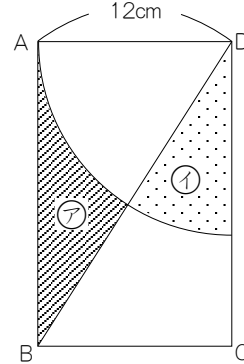
(2) 算数のテストを□回受けた結果、平均点は74点でした。次に受けたテストの結果が90点だったので、全体の平均点は76点になりました。

(3) 弟が家を出てから3分後に、兄は家を出て弟を追いかけ、22分間走って追いつきました。弟は分速220m、兄は分速□mで走りました。

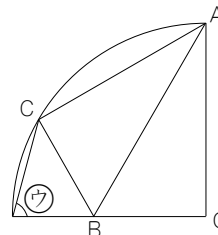
(4) □ページの本を1日目は全体の $\frac{3}{8}$ を読み、2日目は84ページ読みました。3日目に読んだページ数は残りの $\frac{2}{3}$ より12ページ少なかったため44ページ残りました。(5)  $\frac{A}{36}$ は、0より大きく1より小さい分数です。 $\frac{A}{36}$ がこれ以上約分できない分数となるような整数Aは□個あります。(6) Aは2けた、BとCは3けたの整数です。AはBの $\frac{5}{8}$ 倍、BはCの $\frac{7}{9}$ 倍であるとき、Cは□です。

3. 次の問いに答えなさい。

(1) 下図のように、長方形ABCDの中にDを中心とする円の一部と対角線BDをかくと、㉗と㉘の部分の面積が等しくなります。ABの長さを求めなさい。ただし、円周率は3.14とします。



答

 cm(2) 下図は、中心角が $90^\circ$ のおうぎ形です。直線ABを折り目として折ったとき、点Oは円周上の点Cに重なりました。㉙の角の大きさを求めなさい。

答

 度

4. 町内会に180個のアメが寄付されたので、クジの景品にすることにしました。

当たりクジ用に6個入りの袋を、はずれクジ用に4個入りの袋を作ったところ、はずれクジ用の袋は、当たりクジ用の袋の2倍より3袋多くできました。余ったアメはありません。当たりクジ用の袋は、いくつできましたか。

答

 袋5. [A]は、10からAまでの連続する整数の積 $10 \times 11 \times 12 \times \dots \times A$ を表します。

ただし、[ ]の中の数は10より大きい整数とします。次の問いに答えなさい。

(1) [B]が512で割り切れるとき、考えられるBの中で1番小さい数はいくつですか。

(2) [C]は78で割り切れて234で割り切れません。

Cにあてはまる数をすべて答えなさい。

答

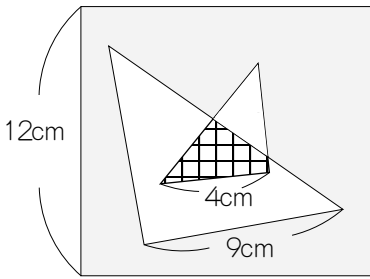
(1)	(2)
<input type="text"/>	<input type="text"/>

受験番号		氏名
------	--	----

6. A, B, C, D, Eの5人が、1問1点で10問ある小テストを受けたところ、最高点は10点、最低点は4点でした。次のうち、5人の平均点にならないものをすべて選び、それぞれ理由を述べなさい。  
 ① 5点 ② 8.6点 ③ 7.5点

答

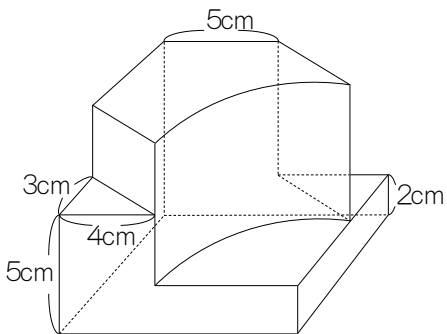
7. 下図のように、1辺の長さが12cmの正方形の中に、直角二等辺三角形が2つあります。影の部分の面積は $101\text{cm}^2$ です。網の目の部分の面積は何 $\text{cm}^2$ ですか。



答

$\text{cm}^2$

8. 下図のように、縦10cm、横10cm、高さ8cmの直方体から2つの三角柱と円柱の $\frac{1}{4}$ を切り取った立体があります。この立体の体積を求めなさい。ただし、円周率は3.14とします。

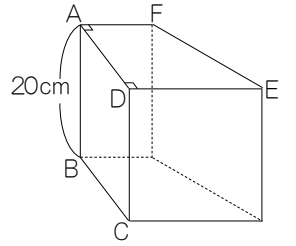
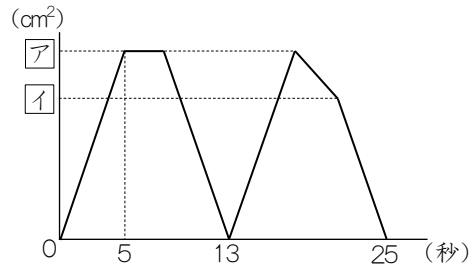


答

$\text{cm}^3$

9. 下図のような高さ20cm、体積 $4200\text{cm}^3$ の四角柱があり、底面は角Aと角Dが $90^\circ$ の台形です。点Pはこの四角柱の辺上をA→B→C→D→E→F→Aの順に一定の速さで動きます。グラフは、点PがAを出発してからAにもどるまでの時間と、三角形ADPの面積の関係を表したものです。次の問いに答えなさい。ただし、三角形にならないときは面積を $0\text{cm}^2$ とします。

- (1) 点Pの動く速さを求めなさい。  
 (2) ア, イにあてはまる数を求めなさい。  
 (3) 辺EFの長さを求めなさい。



	(1)	(2)	(3)
答	毎秒	ア	イ
	$\text{cm}$		$\text{cm}$

10. A, B, Cの3人は学校で配布された算数と国語のドリルに取り組んでいます。下の表は、昨日3人が、各ドリルのページ数に対して何%解いたかを表したものです。解いたページ数を2冊合わせると、AはBより2ページ少なく、Cより6ページ多く、3人の合計は152ページでした。次の問いに答えなさい。
- (1) Aは2冊合わせて何ページ解きましたか。  
 (2) 算数と国語のドリルのページ数をそれぞれ答えなさい。  
 (3) □と△には整数が入ります。あてはまる数の組をすべて書きなさい。

	A	B	C
算数	32%	24%	□%
国語	15%	30%	△%

答

(1)	(2)
算数	国語
ページ	ページ
(3)	
(□, △)	
=( , )	